

## GTH1150/GMH1150 K熱電対温度計

## 測定・表示のみのシンプルなK熱電対温度計



GTH1150/GMH1150は電源ボタンのON/OFFだけで操作するシンプルなK熱電対温度計です。表示分解能は1°Cで、応答性の良さ、軽量、コンパクトサイズが特長です。熱電対は標準のミニチュアプラグを採用しています。

## 特長

- 測定・表示だけのシンプルな温度計
- 汎用熱電対ミニチュアプラグ
- 約700時間の電池寿命

## ■テクニカルデータ

	GTH1150	GMH1150
センサ	K熱電対	
測定範囲	-50~+1150°C	
精度	550~920°C: ≤1.5%±1digit その他の範囲: ≤1%±1digit	
仕様基準温度	25°C	
分解能	1°C	
コネクタ	ミニチュアプラグ	
動作温度	0~45°C	
保存温度	-20~+70°C	
電源	006P 9V乾電池(約700時間)、DC10.5~12V ACアダプタ(GMH1150のみ)	
本体寸法・重量	106×67×30mm/約150g ABS製	142×71×26mm/約160g ABS製

## ご注文コード

型番	製品名/製品説明
GTH1150	コンパクトK熱電対温度計
GMH1150	K熱電対温度計
同梱品: 温度計本体、電池、取扱説明書	
GAC-PTS-12V	12V ACアダプタ
GKK252	ハードケース(235×185×48mm)



GKK252

## GTH1170 K熱電対温度計

## 小型でシンプルなK熱電対温度計



GTH1170は1ch入力、シンプル機能、軽量、コンパクトサイズのK熱電対温度計です。熱電対は標準のミニチュアプラグを採用しています。006P 9V電池で約2,000時間動作します。

## 特長

- 最大/最小値、ホールド表示機能
- オートパワーオフ機能
- 約2,000時間の長寿命

## ■テクニカルデータ

センサ	K熱電対
測定範囲	-65.0~+199.9°C/-65~+1150°C
精度	-65.0~+199.9°C: ±(0.05%rdg+0.2%f.s.) -65~+1150°C: ±(0.1%rdg+0.2%f.s.)
温度ドリフト	0.01%K
分解能	0.1°Cまたは1°C
更新レート	約3回/秒
コネクタ	ミニチュアプラグ
動作温度	-25~+50°C
保存温度	-25~+70°C
電源	006P 9V乾電池(約2,000時間)
本体寸法・重量	106×67×30mm/約135g ABS製

## ご注文コード

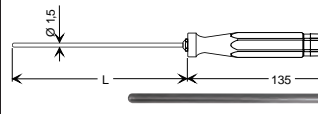
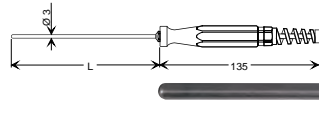
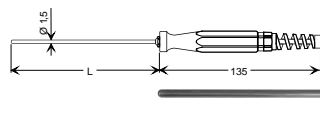
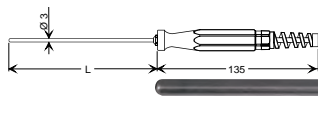
型番	製品名/製品説明
GTH1170	コンパクトK熱電対温度計
同梱品: 温度計本体、電池、取扱説明書	
GKK252	ハードケース(235×185×48mm)

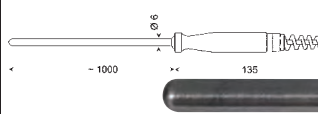
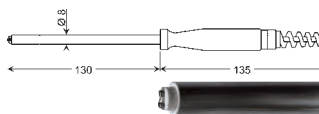
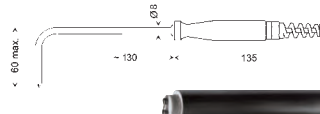
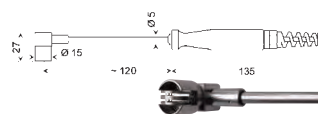


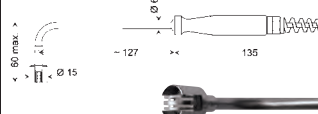
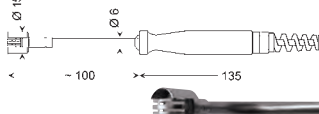
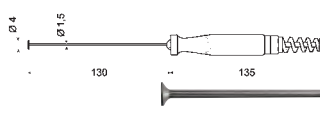
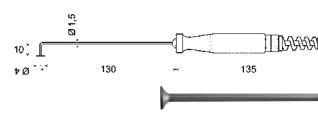
GKK252

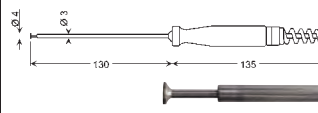
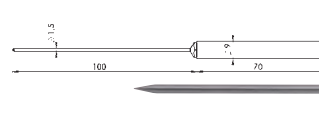
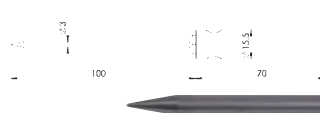
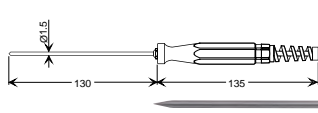
K熱電対プローブ

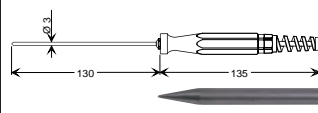
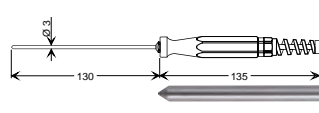
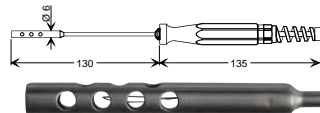
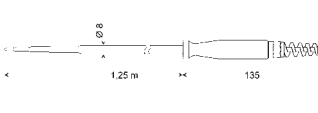
精度: DIN EN60584-1:2014-07に準拠。  
K熱電対クラス1: ±1.5°C(-40~+375°C)、±0.4%rdg(+375~+1000°C)

	高速応答浸漬プローブ	浸漬プローブ	浸漬フレキシブルプローブ	浸漬フレキシブルプローブ
				
	GTF400	GTF900	GTF1200	GTF1200/300
測定範囲	-65~+550°C	-65~+1000°C	-200~+1150°C	-200~+1150°C
精度	±1.5°C(クラス1)	±1.5°C(クラス1)	±1.5°C(クラス1)	±1.5°C(クラス1)
応答速度 <sub>T90</sub>	1秒以下(水流0.4m/s)	2秒以下(水流0.4m/s)	3秒以下(水流0.4m/s)	約5秒(水流0.4m/s)
サイズ	φ1.5×130mm(SUS 316L)	φ3×130mm(SUS 316L)	φ1.5×150mm(インコネル600)	φ3×300mm(インコネル600)
ケーブル長	1mシリコンケーブル/ミニプラグ	1mシリコンケーブル/ミニプラグ	1mシリコンケーブル/ミニプラグ	1mシリコンケーブル/ミニプラグ

	浸漬プローブ(融解金属用)	表面温度プローブ	L字型表面プローブ	L字型高速応答表面プローブ
				
	GTF1000AL	GOF130	GOF900HO	GOF200HO
測定範囲	-200~+1000°C	-65~+900°C	-65~+900°C	-65~+400°C
精度	±1.5°C(クラス1)	±1.5°C(クラス1)	±1.5°C(クラス1)	±1.5°C(クラス1)
応答速度 <sub>T90</sub>	約30秒(水流0.4m/s)	約5秒	約5秒	約2秒
サイズ	φ6×1000mm(SUS 316L)	φ8×130mm(SUS 316L)	φ8×130mm(SUS 316L)	φ15×27mm ヘッド部分
ケーブル長	1mシリコンケーブル/ミニプラグ	1mシリコンケーブル/ミニプラグ	1mシリコンケーブル/ミニプラグ	1mシリコンケーブル/ミニプラグ

	L字型高速応答表面プローブ	高速表面温度プローブ	表面温度プローブ	L字型表面温度プローブ
				
	GOF400HO	GOF400VE	GOF500	GOF500HO
測定範囲	-65~+400°C	-65~+400°C	-65~+500°C	-200~+500°C
精度	±1.5°C(クラス1)	±1.5°C(クラス1)	±1.5°C(クラス1)	±1.5°C(クラス1)
応答速度 <sub>T90</sub>	約2秒	約2秒	約10秒	約20秒
サイズ	φ15×60mm ヘッド部分	φ15mm ヘッド部分	φ4mm ヘッド部分	φ4×10mm ヘッド部分
ケーブル長	1mシリコンケーブル/ミニプラグ	1mシリコンケーブル/ミニプラグ	1mシリコンケーブル/ミニプラグ	1mシリコンケーブル/ミニプラグ

	表面温度プローブ	極細芯温プローブ(テフロンハンドル)	芯温プローブ(テフロンハンドル)	極細芯温プローブ
				
	GOF130CU	GES20K	GES21K	GES130
測定範囲	-65~+500°C	-65~+550°C	-50~+250°C	-65~+550°C
精度	±1.5°C(クラス1)	±1.5°C(クラス1)	±1.5°C(クラス1)	±1.5°C(クラス1)
応答速度 <sub>T90</sub>	約5秒	1秒以下(水流0.4m/s)	2秒以下(水流0.4m/s)	約1秒(水流0.4m/s)
サイズ	φ4mm ヘッド部分	φ1.5×100mm(SUS 316L)	φ3×100mm(SUS 316L)	φ1.5×130mm(SUS 316L)
ケーブル長	1mシリコンケーブル/ミニプラグ	1mテフロンケーブル/ミニプラグ	1mテフロンケーブル/ミニプラグ	1mシリコンケーブル/ミニプラグ

	芯温プローブ	芯温プローブ	気体温度プローブ	堆肥・穀物用温度プローブ
				
	GES500	GES900	GTL130	GKF125
測定範囲	-65~+550°C	-65~+1000°C	-65~+600°C	-65~+200°C
精度	±1.5°C(クラス1)	±1.5°C(クラス1)	±1.5°C(クラス1)	±1.5°C(クラス1)
応答速度 <sub>T90</sub>	2秒以下(水流0.4m/s)	約5秒(水流0.4m/s)	約15秒(気流2m/s)	約6秒(水流0.4m/s)
サイズ	φ3×130mm(SUS 316L)	φ3×130mm(SUS 316L)	先端φ6mm 130mm長(SUS 316L)	φ3~8mm×1.25m(SUS 316L)
ケーブル長	1mシリコンケーブル/ミニプラグ	1mシリコンケーブル/ミニプラグ	1mシリコンケーブル/ミニプラグ	1mシリコンケーブル/ミニプラグ

アスファルト用温度プローブ	タイヤ用温度プローブ	クリップタイプ温度プローブ	素線温度プローブ(テフロン)
GAF200	GRF200	GTZ300	GTF300
測定範囲	-65~+550℃	-50~+200℃	-65~+300℃
精度	±1.5℃(クラス1)	±1.5℃(クラス1)	±1.5℃(クラス1)
応答速度 <sub>T90</sub>	約6秒(水流0.4m/s)	約5秒	約0.3秒
サイズ	c3~8×180mm(SUS 316L)	先端0~14mm調整可能	φ25mmまでクリップ可能
ケーブル長	1.2mスパイラルケーブル/ミニプラグ	1.2mスパイラルケーブル/ミニプラグ	1mシリコンケーブル/ミニプラグ

素線温度プローブ(テフロン)	素線温度プローブ(テフロン)	素線温度プローブ(ガラスファイバー)	素線温度プローブ(ガラスファイバー)
GTF300-UV	GTF300-SP	GTF300GS	GTF300GS-UV
測定範囲	-65~+300℃	-65~+300℃	-65~+400℃
精度	±1.5℃(クラス1)	±1.5℃(クラス1)	±1.5℃(クラス1)
応答速度 <sub>T90</sub>	約0.3秒	約0.3秒	約0.3秒
サイズ	φ1×1000mm	φ1×1000mm	φ1×1000mm
ケーブル長	テフロン被覆/ミニプラグ	テフロン被覆/ミニプラグ	ガラスファイバ被覆/ミニプラグ

素線温度プローブ(ガラスファイバー)	φ13mmマグネット表面プローブ	φ26mmマグネット表面プローブ	冷凍食品用温度プローブ
GTF300GS-SP	GMF250	GMF200	GGF200
測定範囲	-65~+400℃	-65~+250℃	-65~+250℃
精度	±1.5℃(クラス1)	±1.5℃(クラス1)	±1.5℃(クラス1)
応答速度 <sub>T90</sub>	約0.3秒	約5秒	約15秒
サイズ	φ1×1000mm	φ13mm マグネットヘッド部分	φ6mm×95mm
ケーブル長	ガラスファイバ被覆/ミニプラグ	1mテフロン絶縁ツイストケーブル/ミニプラグ	1mスパイラルケーブル/ミニプラグ

ねじ止め温度プローブ	融着チップ温度プローブ	気体温度プローブ	フレキシブル芯温プローブ
GKF250	GLS500	GTO1300K	GTE1300K
測定範囲	-50~+250℃	-50~+500℃	-65~+400℃
精度	±1.5℃(クラス1)	±1.5℃(クラス1)	±1.5℃(クラス1)
応答速度 <sub>T90</sub>	約10秒	約2秒	約2秒
サイズ	φ4.3 M4ねじ 45mm長	φ6mm(レーザー融着)	φ0.5先端 φ3×100mm
ケーブル長	1mテフロンケーブル/ミニプラグ	ミニプラグ	ミニプラグ

フレキシブル浸漬プローブ	S熱電対 火炎用温度プローブ	浸漬プローブ(シリコンハンドル)	芯温プローブ(シリコンハンドル)
GTT-15-150	GBF1550	GF1TK-T3	GF1TK-E3
測定範囲	-200~+1150℃	-50~+1550℃	-65~+550℃
精度	±1.5℃(クラス1)	±1℃(S熱電対クラス1)	±1.5℃(クラス1)
応答速度 <sub>T90</sub>	約3秒(水流0.4m/s)	約2秒	約2秒以下(水流0.4m/s)
サイズ	φ1.5×150mm(インコネル600)	φ5.5~8mm(SUS 316L)	φ3×100mm(SUS 316L)
ケーブル長	ミニプラグ	1mシリコンケーブル/ミニプラグ	1mシリコンケーブル(-50~+230℃)/ミニプラグ