

GTMU-IFシリーズ Pt1000トランスミッタ

コンパクトな4~20mA出力温度トランスミッタ



GTMU-IFシリーズの温度トランスミッタは小型で、変換器とセンサが一体の温度トランスミッタです。設置する場所・方法により3種類のラインアップがあります。温度センサはPt1000で、高精度な測定ができます。プロセス温度の測定制御などに最適な、コンパクトなトランスミッタです。

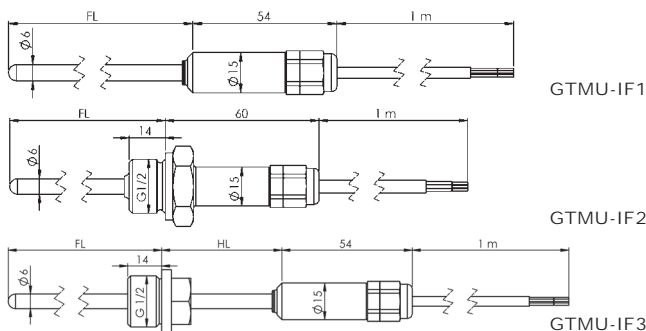
特長

- 4~20mA出力
- Pt1000 DINクラスB準拠(オプションにてクラスA)
- 3種類のセンサ形状

■テクニカルデータ

	GTMU-IF1	GTMU-IF2	GTMU-IF3
センサ	Pt1000		
測定範囲*	-30~+100°C		-70~+400°C
精度	変換器:±(0.2°C+0.2%rdg)、センサ:DINクラスB		
動作温度	-25~+60°C(電子回路)		
出力信号	4~20mA(2線式): $R_A \leq (U_V - 10V) / 0.022A$ [R_A はΩ、 U_V はV]		
シース長FL(標準)	100mm(別途指定可能)		50mm
ネックチューブ長HL(標準)	—	—	100mm
シース径	φ3mm、φ4mm、φ5mm、φ6mm		
取付けネジ	—	G1/2、1/4、3/4、1/8、3/8、M8、10	
ケーブル	長さ約1m、4極ケーブル		
ハウジング材質	ステンレス鋼V4A		
電源	DC10~30V		

*測定範囲は-200~+500°Cまでのご注文に対応可能です。



ご注文コード

GTMU-IF□-□-□-□-□-□-□-□ (□は順に下記1~8に対応)

1	モデル	
1		取付けネジなし、最大-30~+100°C
2		取付けネジ付、最大-30~+100°C
3		取付けネジおよびネックチューブ付、最大-70~+400°C
2	測定範囲	
	MB1	-30~+100°C(標準:IF1およびIF2モデル)
	MB3	-70~+400°C(標準:IF3モデル)
	MBS	0~200°C
	MBS	その他の範囲(-200~+500°Cまで対応)
3	センサ素子	
	T	Pt1000、DIN Bクラス
	D	Pt1000、DIN AAクラス
4	プローブ長(取付け長さ)	
	O50	50mm
	100	100mm(標準:IF1およびIF2モデル)
	xxxx	以降100mmごと
5	シース径	
	D03	φ3mm、標準A3
	D04	φ4mm
	D05	φ5mm
	D06	φ6mm
6	取付けネジの種類	
	G1	G1/2
	G2	G1/4
	G3	G3/4
	G5	G3/8
	G6	G1/8
	M8	M8×1
	M10	M10×1
7	ネックチューブの長さ	
	50	50mm
	100	100mm
	200	200mm
	500	500mm
	xxx	以降100mmごと
8	オプション	
	O00	先端端子加工済みバラ線
	M12	M12コネクタ